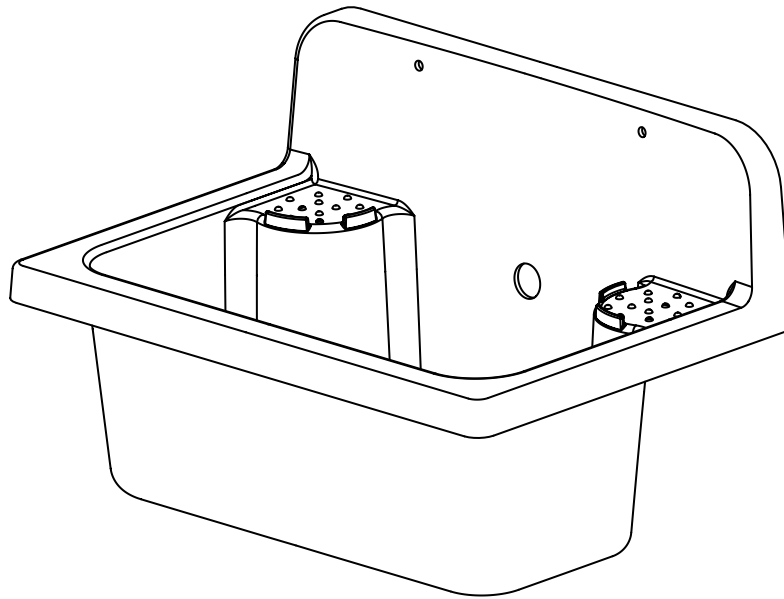
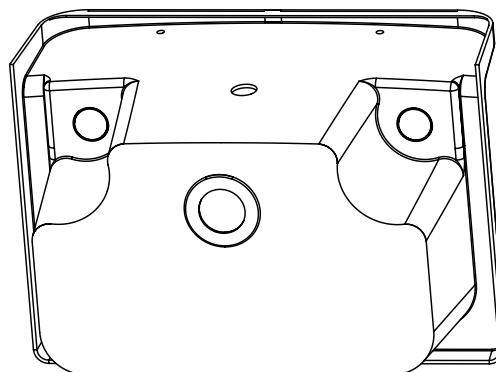
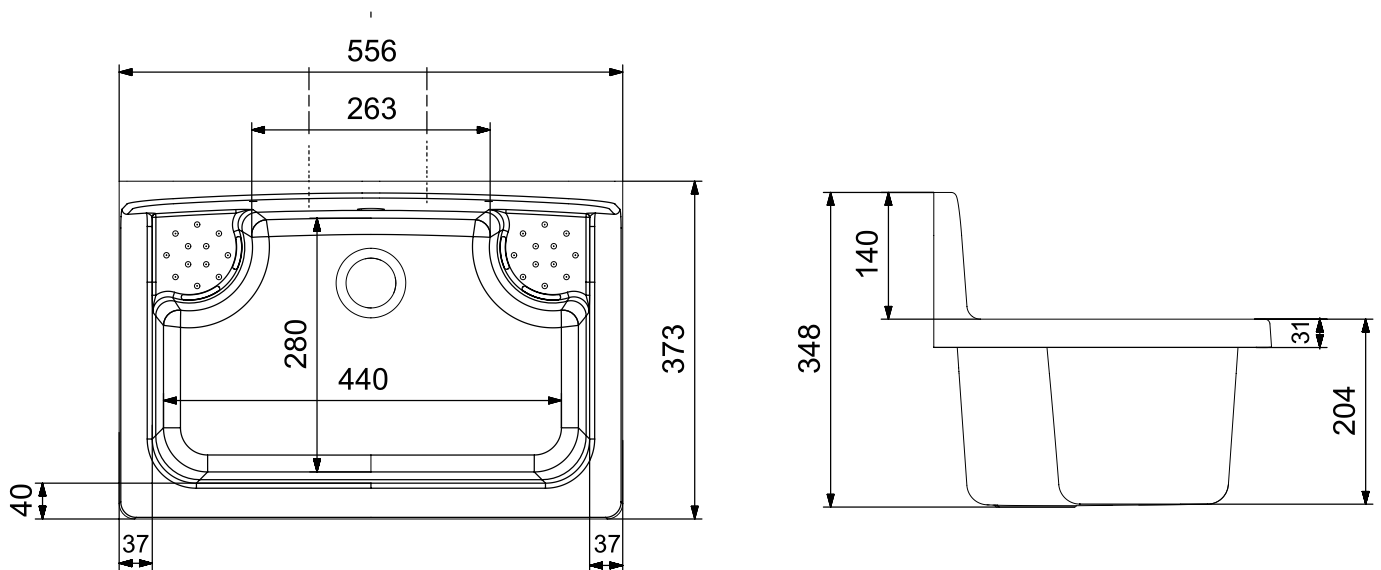


# Pilozzo Maxi



Dimensioni/ dimensions (mm)





Art.  
2051 C

Art.  
2051 CG

Art.  
2051 CM

Art.  
2051 CN

### **Campo di applicazione**

Installazione interna o esterna

### **Caratteristiche**

Ideale per esterni, non teme agenti atmosferici  
Resistente agli acidi e agli aggressori chimici  
Materiale plastico anti UV, non scolora nel tempo  
Totalmente lavabile  
Imballaggio singolo salvaspazio, impilabile

### **Informazioni tecniche**

Materiale : polipropilene lucido

Capacità : 16 litri

Dimensioni: 56 x 37 x h 35 cm

Sporgenza dal muro: 37 cm

### **Dotazione**

Kit di fissaggio a parete  
Viti a testa esagonale  
Coprivite  
Doppia staffa di supporto  
Sifone con tubo estensibile con dado in plastica 1"1/4  
e uscita Ø32 e Ø40  
Piletta con troppopieno e tappo di copertura

### **Field of application**

Internal or external installation

### **Features**

Suitable for outdoor use, resistant to frost and weather agents  
Resistant to acids and chemical substances  
Anti UV rays plastic material, colour stable  
Easy to clean  
Smart packaging, space-saver and stackable

### **Technical Information**

Material : polished polypropylene

Capacity : 16 litri

Dimensions: 56 x 37 x h 35 cm

Projection from wall: 37 cm

### **Equipment**

Wall fixing kit  
Hexagonal head screws  
Coverscrew  
Double support bracket  
Siphon with extensible-flexible pipe with plastic nut 1"1/4  
and outlet Ø32 e Ø40  
Drain with overflow and cover cap